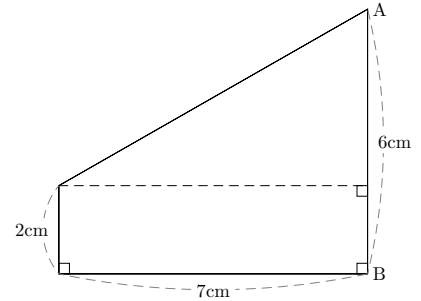
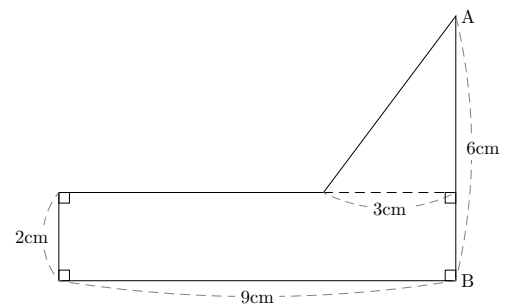


1. 立体の体積と表面積（回転）3

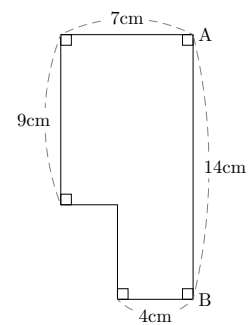
- (1) 右の図形を、辺 AC を軸として1回転したときにできる立体の体積 V を求めなさい。



- (2) 右の図形を、辺 AC を軸として1回転したときにできる立体の体積 V を求めなさい。

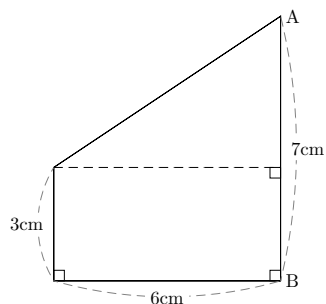


- (3) 右の図形を、辺 AB を軸として1回転したときにできる立体の体積 V と表面積 S を求めなさい。

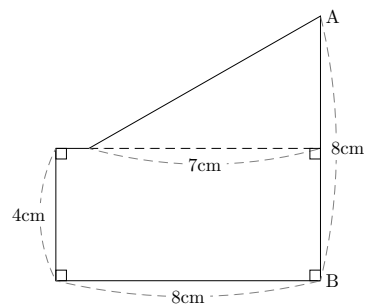


2. 立体の体積と表面積（回転）3

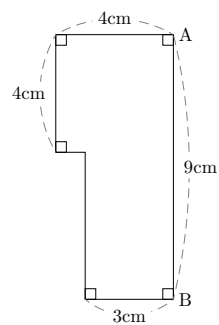
- (1) 右の図形を、辺 AC を軸として1回転したときにできる立体の体積 V を求めなさい。



- (2) 右の図形を、辺 AC を軸として1回転したときにできる立体の体積 V を求めなさい。

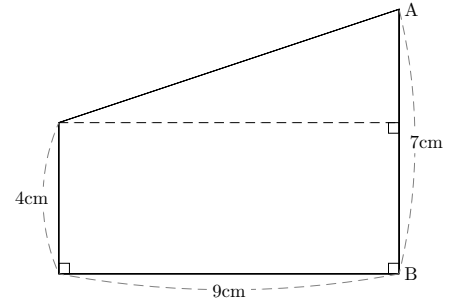


- (3) 右の図形を、辺 AB を軸として1回転したときにできる立体の体積 V と表面積 S を求めなさい。

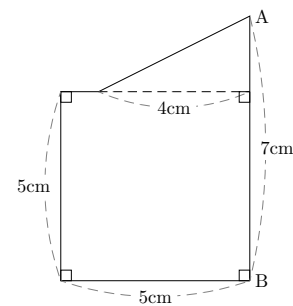


3. 立体の体積と表面積（回転）3

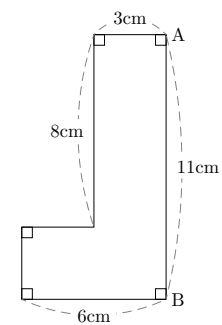
- (1) 右の図形を、辺 AC を軸として1回転したときにできる立体の体積 V を求めなさい。



- (2) 右の図形を、辺 AC を軸として1回転したときにできる立体の体積 V を求めなさい。

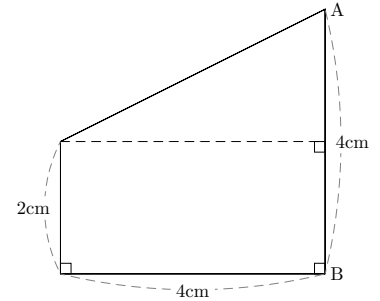


- (3) 右の図形を、辺 AB を軸として1回転したときにできる立体の体積 V と表面積 S を求めなさい。

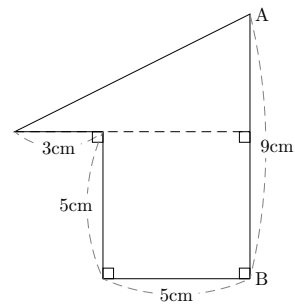


4. 立体の体積と表面積（回転）3

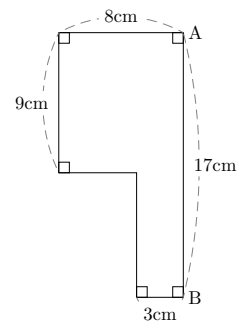
- (1) 右の図形を、辺 AC を軸として1回転したときにできる立体の体積 V を求めなさい。



- (2) 右の図形を、辺 AC を軸として1回転したときにできる立体の体積 V を求めなさい。

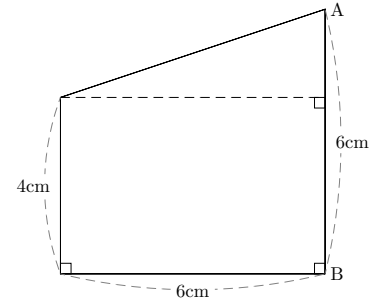


- (3) 右の図形を、辺 AB を軸として1回転したときにできる立体の体積 V と表面積 S を求めなさい。

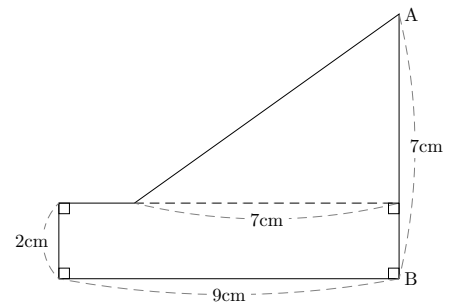


5. 立体の体積と表面積（回転）3

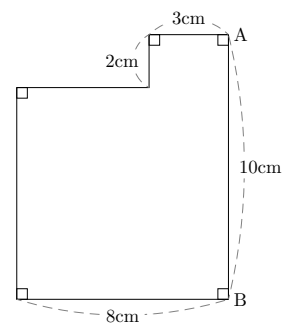
- (1) 右の図形を、辺 AC を軸として1回転したときにできる立体の体積 V を求めなさい。



- (2) 右の図形を、辺 AC を軸として1回転したときにできる立体の体積 V を求めなさい。

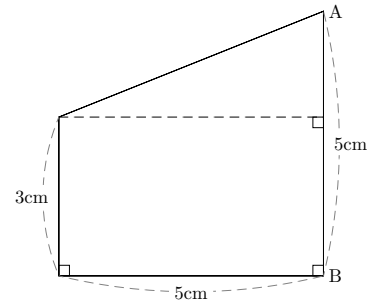


- (3) 右の図形を、辺 AB を軸として1回転したときにできる立体の体積 V と表面積 S を求めなさい。

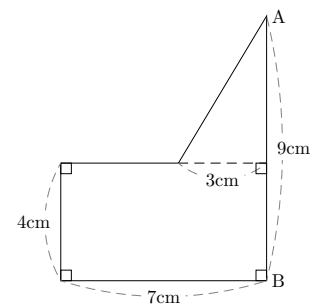


6. 立体の体積と表面積（回転）3

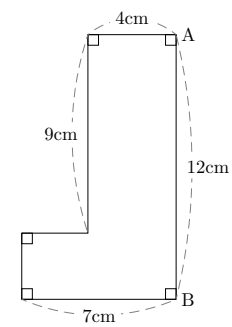
- (1) 右の図形を、辺 AC を軸として1回転したときにできる立体の体積 V を求めなさい。



- (2) 右の図形を、辺 AC を軸として1回転したときにできる立体の体積 V を求めなさい。

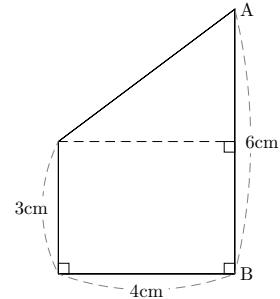


- (3) 右の図形を、辺 AB を軸として1回転したときにできる立体の体積 V と表面積 S を求めなさい。

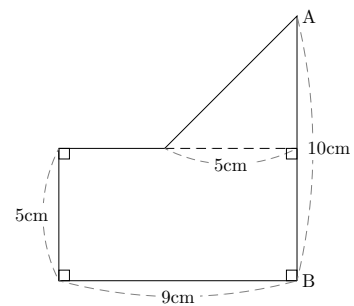


7. 立体の体積と表面積（回転）3

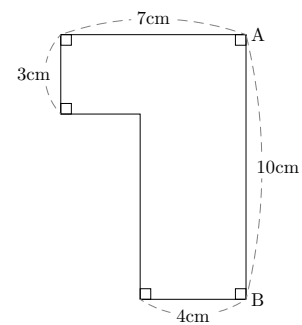
- (1) 右の図形を、辺 AC を軸として1回転したときにできる立体の体積 V を求めなさい。



- (2) 右の図形を、辺 AC を軸として1回転したときにできる立体の体積 V を求めなさい。

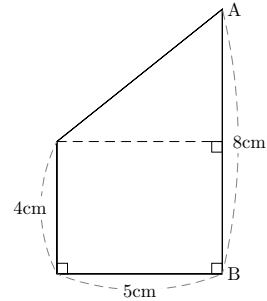


- (3) 右の図形を、辺 AB を軸として1回転したときにできる立体の体積 V と表面積 S を求めなさい。

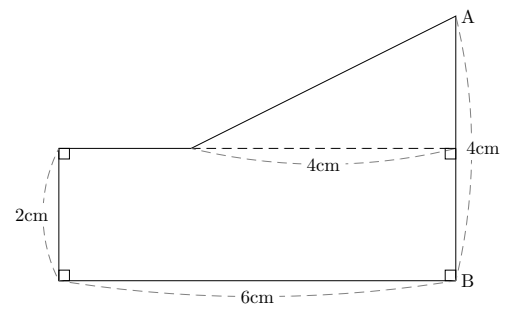


8. 立体の体積と表面積（回転）3

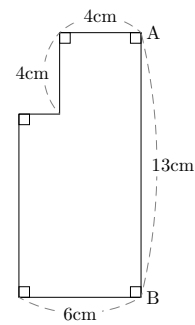
- (1) 右の図形を、辺 AC を軸として1回転したときにできる立体の体積 V を求めなさい。



- (2) 右の図形を、辺 AC を軸として1回転したときにできる立体の体積 V を求めなさい。

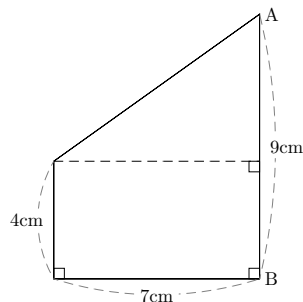


- (3) 右の図形を、辺 AB を軸として1回転したときにできる立体の体積 V と表面積 S を求めなさい。

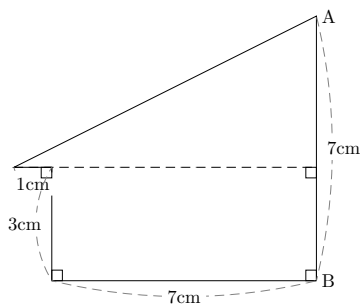


9. 立体の体積と表面積（回転）3

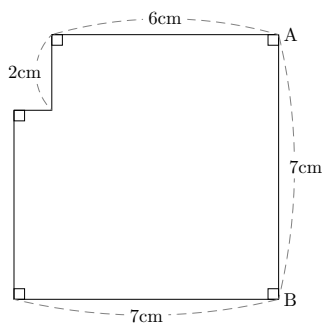
- (1) 右の図形を、辺 AC を軸として1回転したときにできる立体の体積 V を求めなさい。



- (2) 右の図形を、辺 AC を軸として1回転したときにできる立体の体積 V を求めなさい。

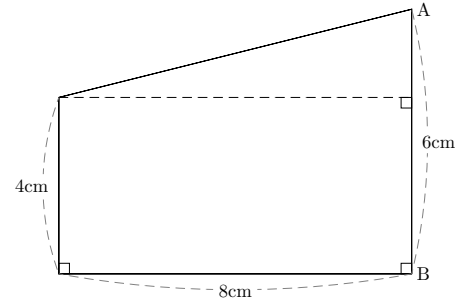


- (3) 右の図形を、辺 AB を軸として1回転したときにできる立体の体積 V と表面積 S を求めなさい。

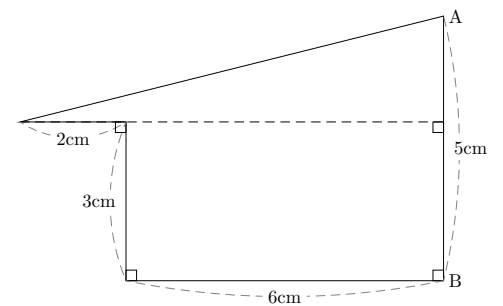


10. 立体の体積と表面積（回転）3

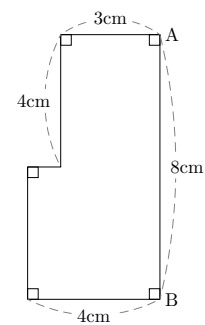
- (1) 右の図形を、辺 AC を軸として1回転したときにできる立体の体積 V を求めなさい。



- (2) 右の図形を、辺 AC を軸として1回転したときにできる立体の体積 V を求めなさい。

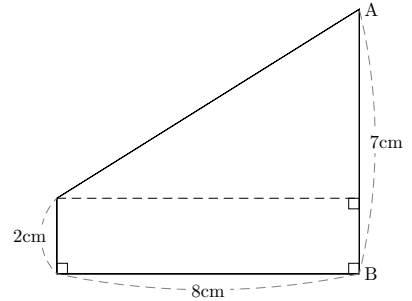


- (3) 右の図形を、辺 AB を軸として1回転したときにできる立体の体積 V と表面積 S を求めなさい。

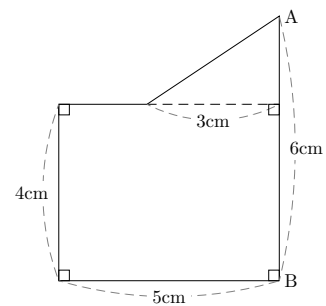


11. 立体の体積と表面積（回転）3

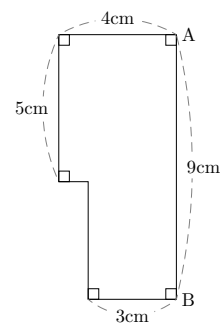
- (1) 右の図形を、辺 AC を軸として1回転したときにできる立体の体積 V を求めなさい。



- (2) 右の図形を、辺 AC を軸として1回転したときにできる立体の体積 V を求めなさい。

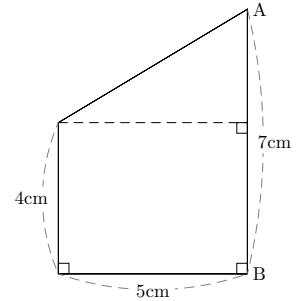


- (3) 右の図形を、辺 AB を軸として1回転したときにできる立体の体積 V と表面積 S を求めなさい。

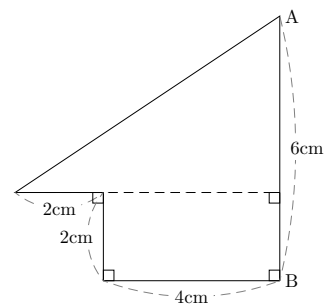


12. 立体の体積と表面積（回転）3

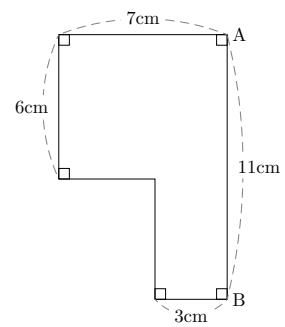
- (1) 右の図形を、辺 AC を軸として1回転したときにできる立体の体積 V を求めなさい。



- (2) 右の図形を、辺 AC を軸として1回転したときにできる立体の体積 V を求めなさい。

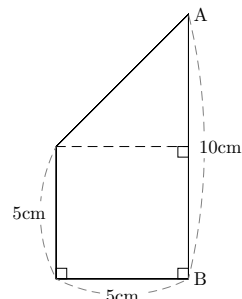


- (3) 右の図形を、辺 AB を軸として1回転したときにできる立体の体積 V と表面積 S を求めなさい。

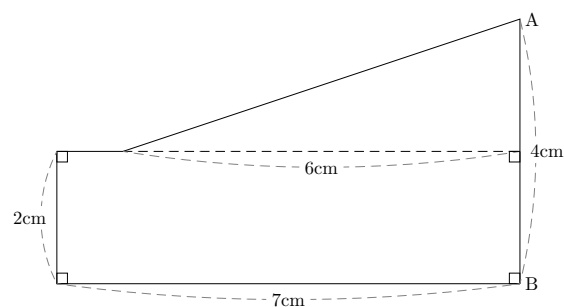


13. 立体の体積と表面積（回転）3

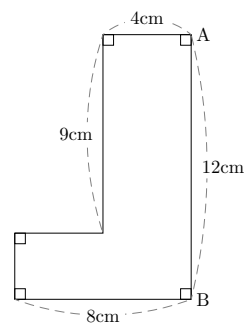
- (1) 右の図形を、辺 AC を軸として1回転したときにできる立体の体積 V を求めなさい。



- (2) 右の図形を、辺 AC を軸として1回転したときにできる立体の体積 V を求めなさい。

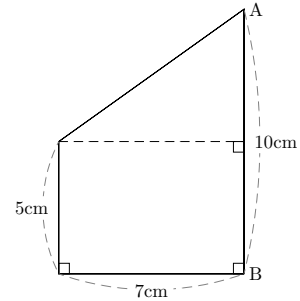


- (3) 右の図形を、辺 AB を軸として1回転したときにできる立体の体積 V と表面積 S を求めなさい。

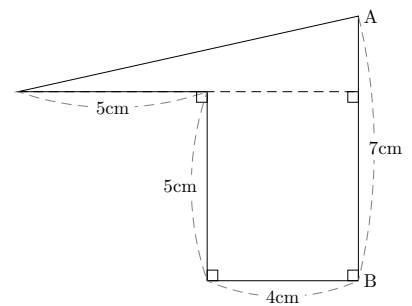


14. 立体の体積と表面積（回転）3

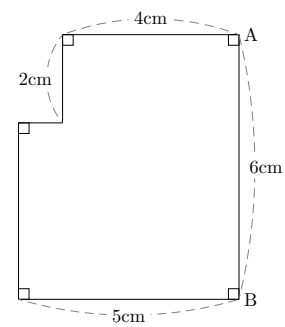
- (1) 右の図形を、辺 AC を軸として1回転したときにできる立体の体積 V を求めなさい。



- (2) 右の図形を、辺 AC を軸として1回転したときにできる立体の体積 V を求めなさい。

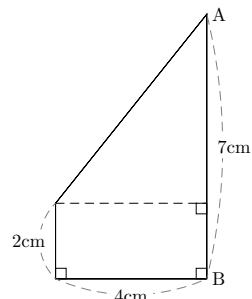


- (3) 右の図形を、辺 AB を軸として1回転したときにできる立体の体積 V と表面積 S を求めなさい。

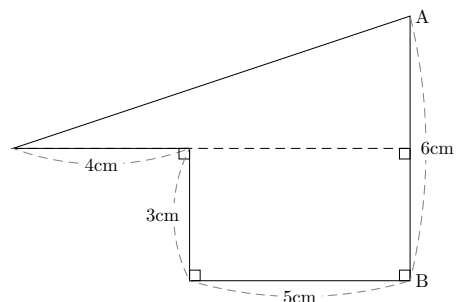


15. 立体の体積と表面積（回転）3

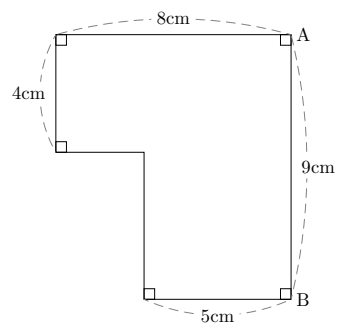
- (1) 右の図形を、辺 AC を軸として1回転したときにできる立体の体積 V を求めなさい。



- (2) 右の図形を、辺 AC を軸として1回転したときにできる立体の体積 V を求めなさい。

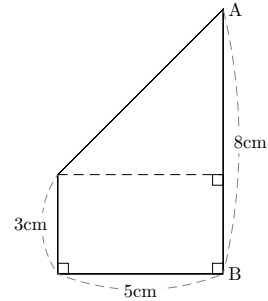


- (3) 右の図形を、辺 AB を軸として1回転したときにできる立体の体積 V と表面積 S を求めなさい。

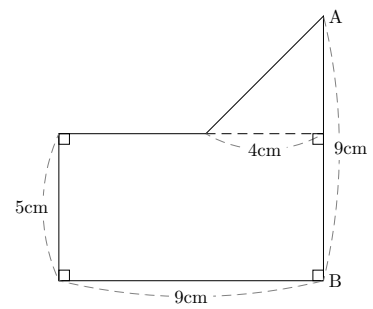


16. 立体の体積と表面積（回転）3

- (1) 右の図形を、辺 AC を軸として1回転したときにできる立体の体積 V を求めなさい。



- (2) 右の図形を、辺 AC を軸として1回転したときにできる立体の体積 V を求めなさい。



- (3) 右の図形を、辺 AB を軸として1回転したときにできる立体の体積 V と表面積 S を求めなさい。

