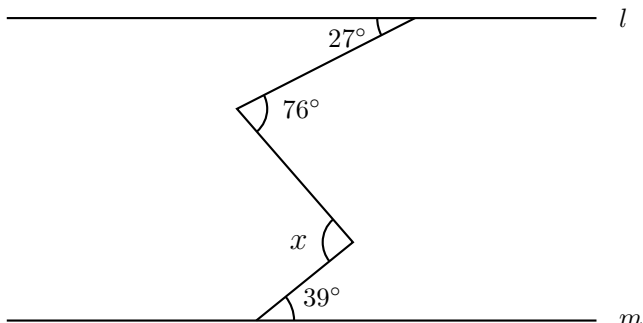
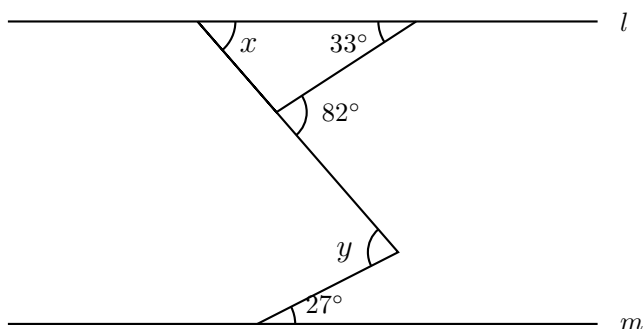


1. 角度と平行線

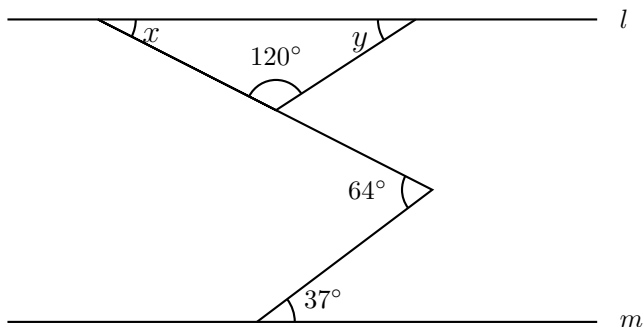
(1) 次の図で l と m が平行であるとき、角 x の大きさを求めなさい。



(2) 次の図で l と m が平行であるとき、角 x と角 y の大きさを求めなさい。

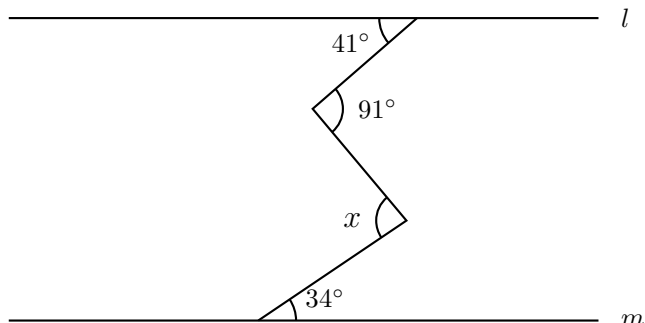


(3) 次の図で l と m が平行であるとき、角 x と角 y の大きさを求めなさい。

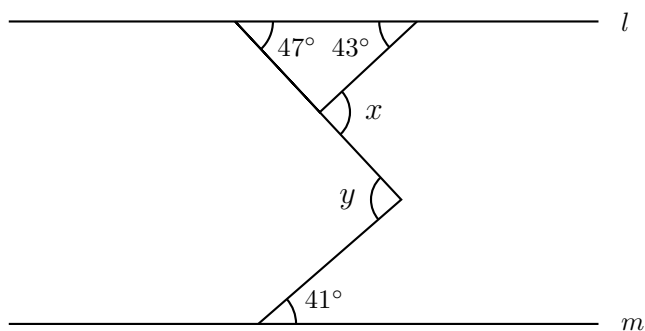


2. 角度と平行線

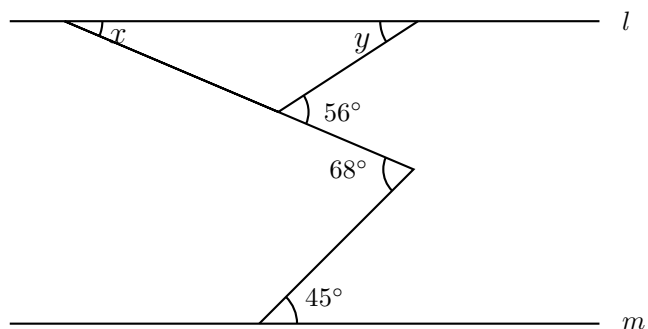
(1) 次の図で l と m が平行であるとき、角 x の大きさを求めなさい。



(2) 次の図で l と m が平行であるとき、角 x と角 y の大きさを求めなさい。

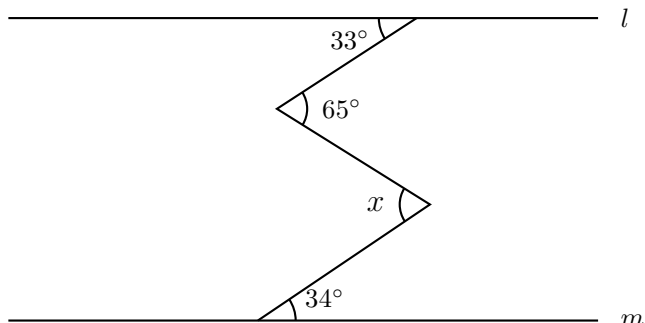


(3) 次の図で l と m が平行であるとき、角 x と角 y の大きさを求めなさい。

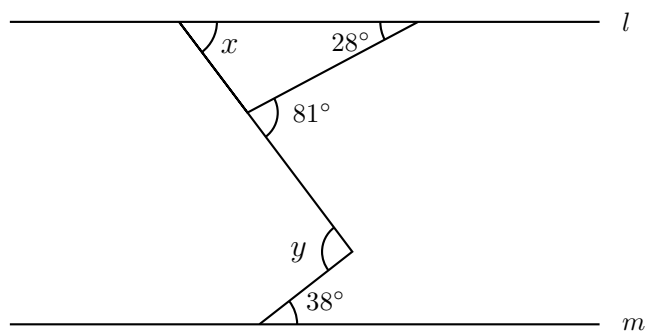


3. 角度と平行線

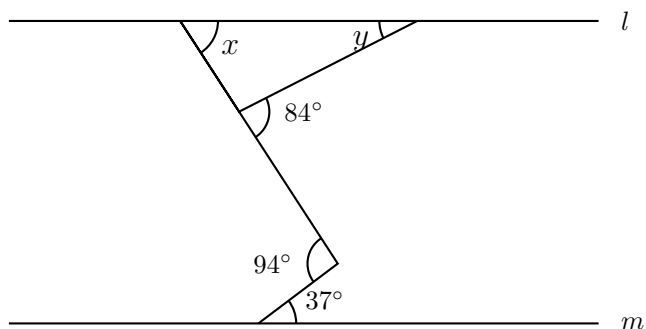
(1) 次の図で l と m が平行であるとき、角 x の大きさを求めなさい。



(2) 次の図で l と m が平行であるとき、角 x と角 y の大きさを求めなさい。

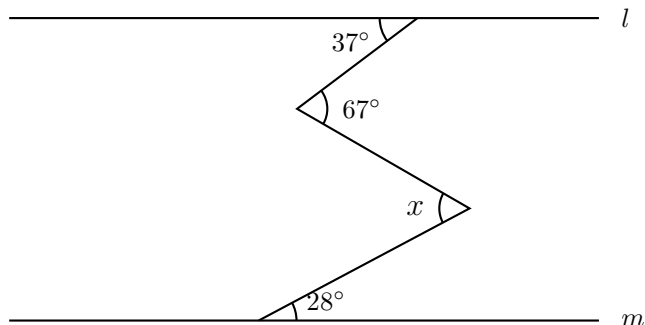


(3) 次の図で l と m が平行であるとき、角 x と角 y の大きさを求めなさい。

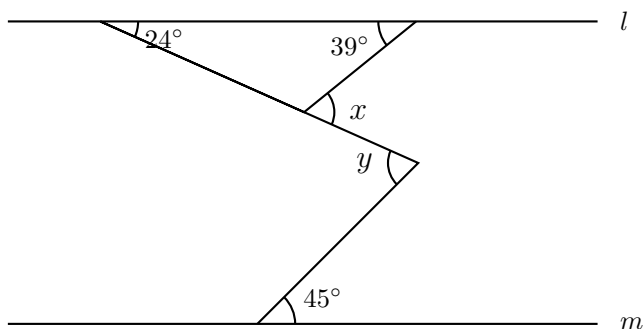


4. 角度と平行線

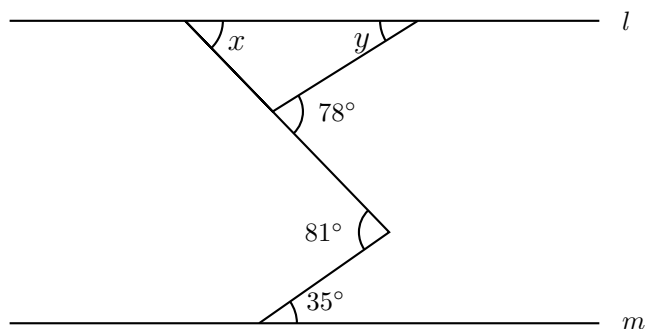
(1) 次の図で l と m が平行であるとき、角 x の大きさを求めなさい。



(2) 次の図で l と m が平行であるとき、角 x と角 y の大きさを求めなさい。

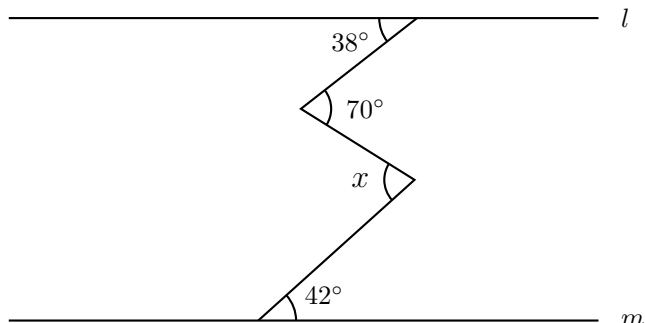


(3) 次の図で l と m が平行であるとき、角 x と角 y の大きさを求めなさい。

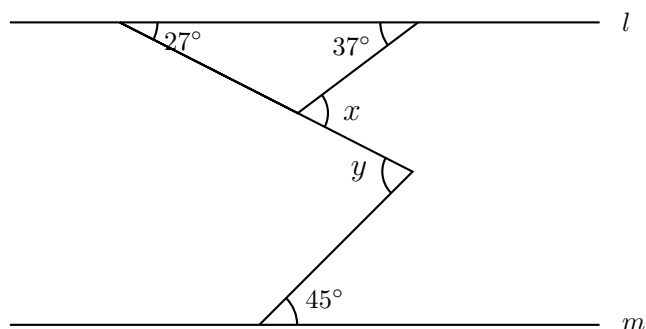


5. 角度と平行線

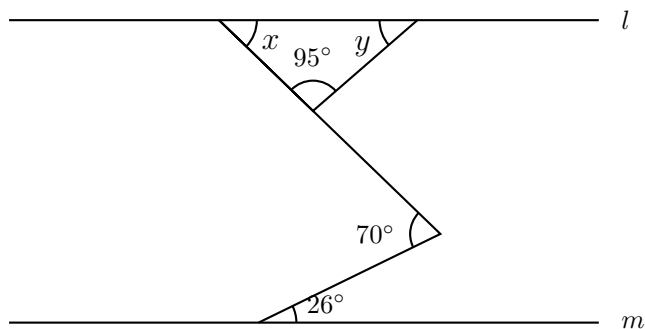
(1) 次の図で l と m が平行であるとき、角 x の大きさを求めなさい。



(2) 次の図で l と m が平行であるとき、角 x と角 y の大きさを求めなさい。

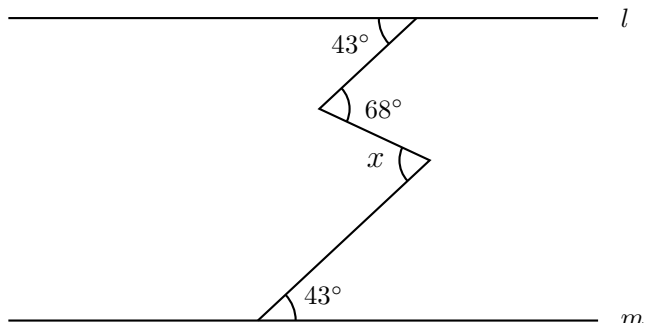


(3) 次の図で l と m が平行であるとき、角 x と角 y の大きさを求めなさい。

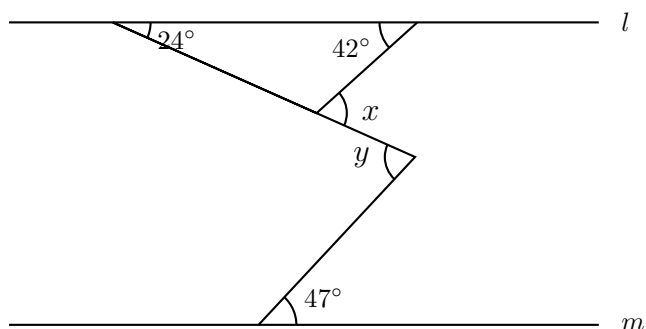


6. 角度と平行線

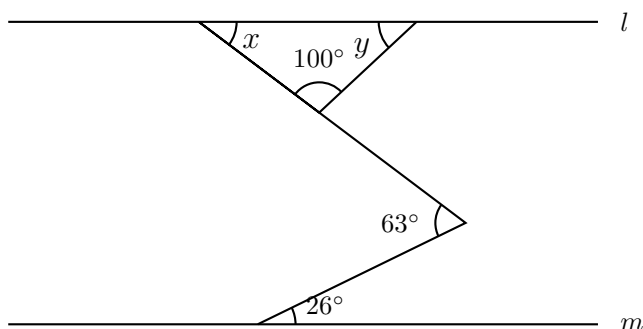
(1) 次の図で l と m が平行であるとき、角 x の大きさを求めなさい。



(2) 次の図で l と m が平行であるとき、角 x と角 y の大きさを求めなさい。

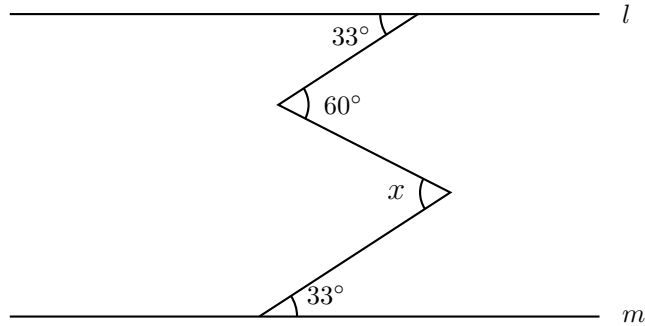


(3) 次の図で l と m が平行であるとき、角 x と角 y の大きさを求めなさい。

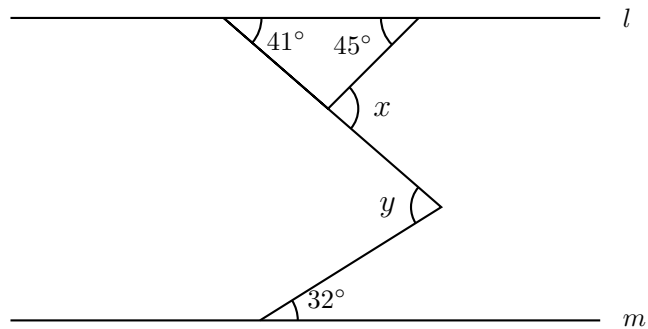


7. 角度と平行線

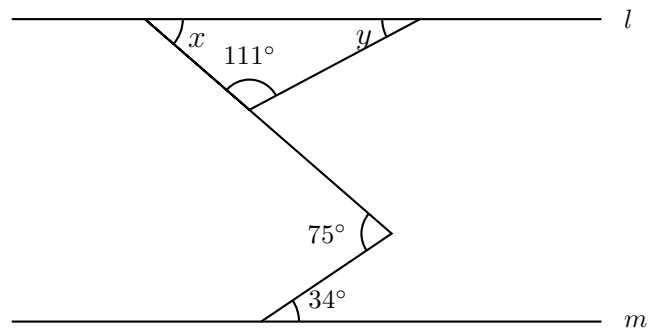
(1) 次の図で l と m が平行であるとき、角 x の大きさを求めなさい。



(2) 次の図で l と m が平行であるとき、角 x と角 y の大きさを求めなさい。

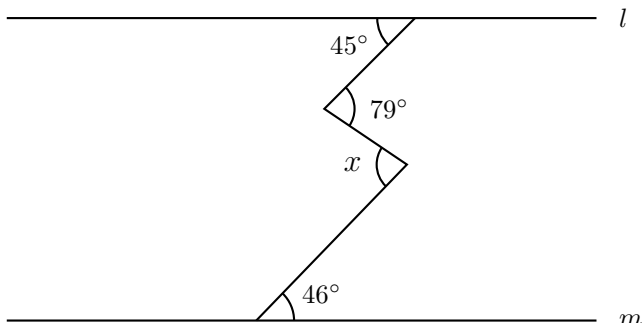


(3) 次の図で l と m が平行であるとき、角 x と角 y の大きさを求めなさい。

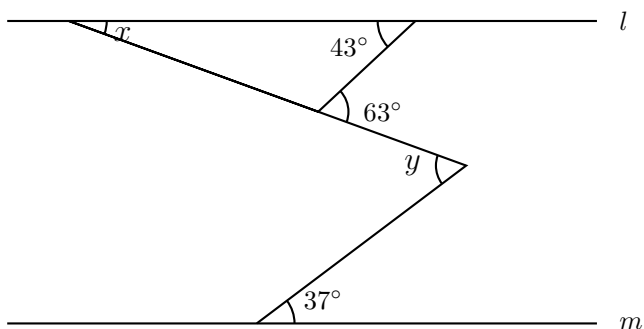


8. 角度と平行線

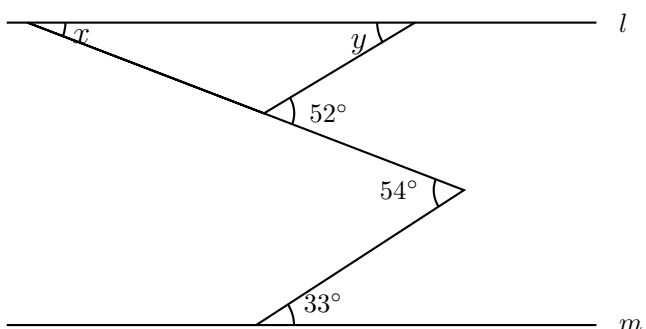
(1) 次の図で l と m が平行であるとき、角 x の大きさを求めなさい。



(2) 次の図で l と m が平行であるとき、角 x と角 y の大きさを求めなさい。

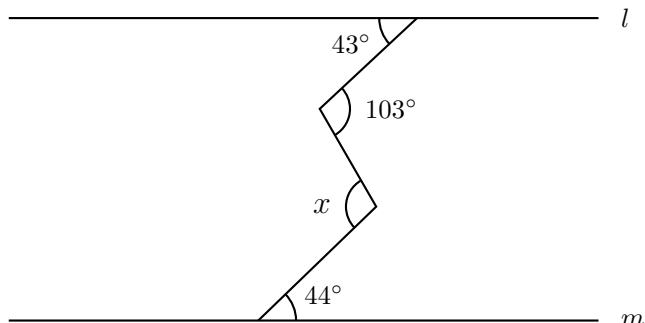


(3) 次の図で l と m が平行であるとき、角 x と角 y の大きさを求めなさい。

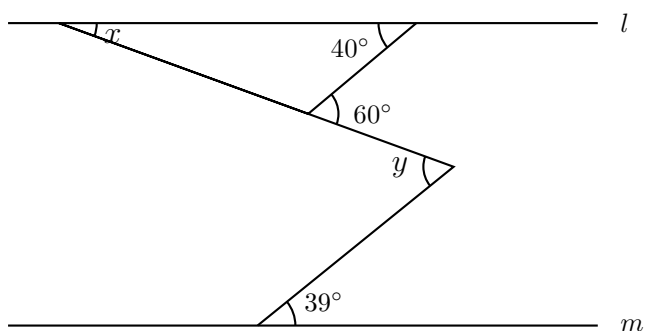


9. 角度と平行線

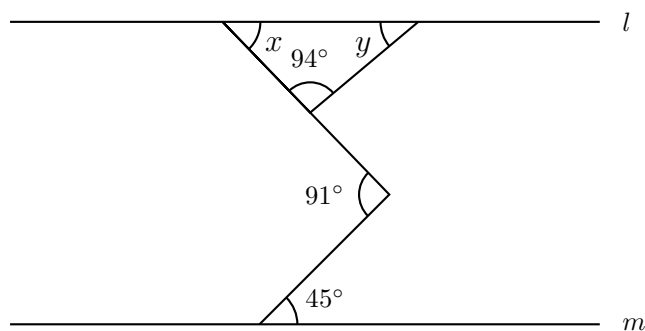
(1) 次の図で l と m が平行であるとき、角 x の大きさを求めなさい。



(2) 次の図で l と m が平行であるとき、角 x と角 y の大きさを求めなさい。

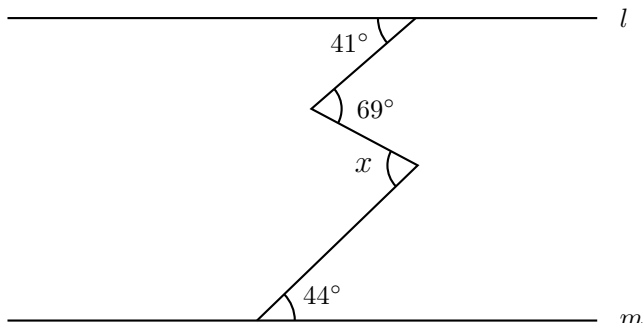


(3) 次の図で l と m が平行であるとき、角 x と角 y の大きさを求めなさい。

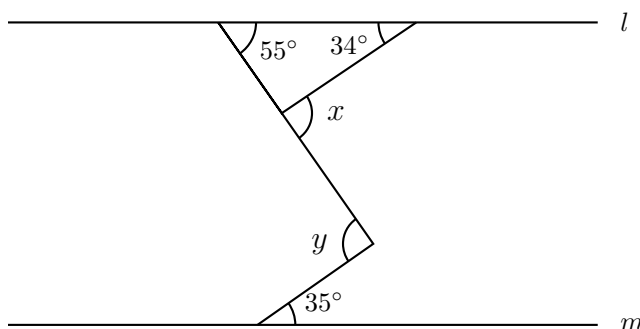


10. 角度と平行線

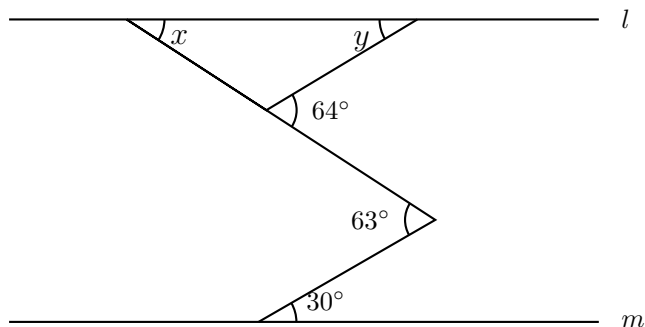
(1) 次の図で l と m が平行であるとき、角 x の大きさを求めなさい。



(2) 次の図で l と m が平行であるとき、角 x と角 y の大きさを求めなさい。

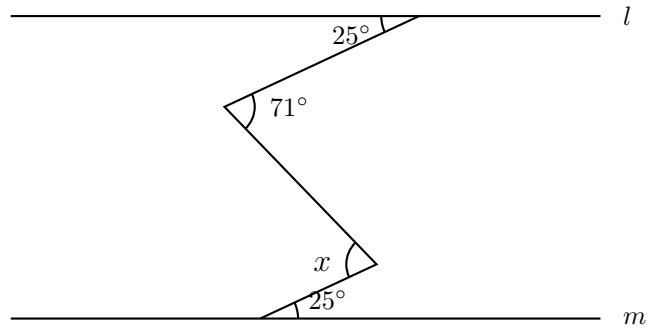


(3) 次の図で l と m が平行であるとき、角 x と角 y の大きさを求めなさい。

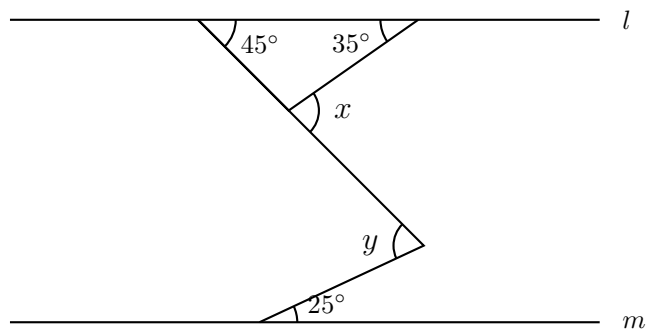


11. 角度と平行線

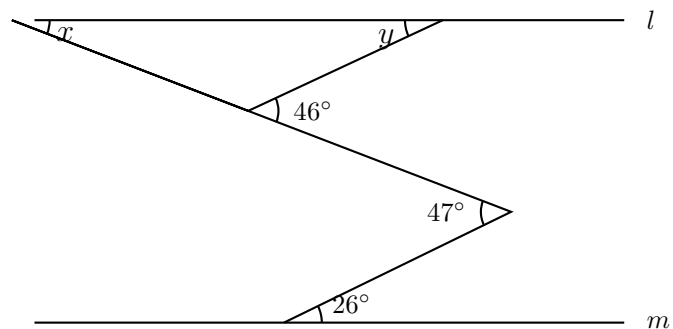
(1) 次の図で l と m が平行であるとき、角 x の大きさを求めなさい。



(2) 次の図で l と m が平行であるとき、角 x と角 y の大きさを求めなさい。

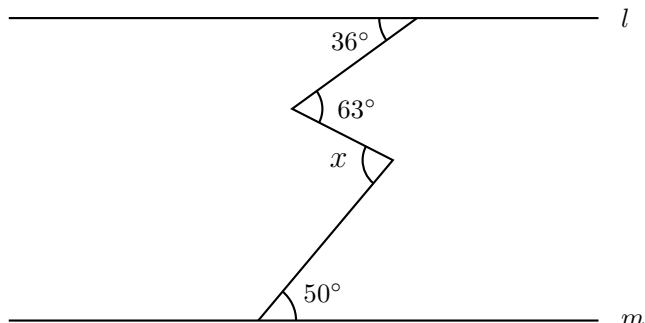


(3) 次の図で l と m が平行であるとき、角 x と角 y の大きさを求めなさい。

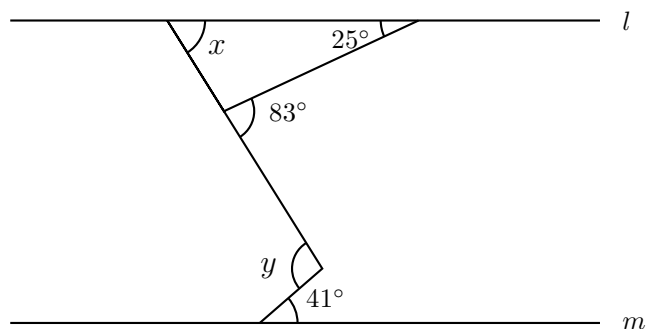


12. 角度と平行線

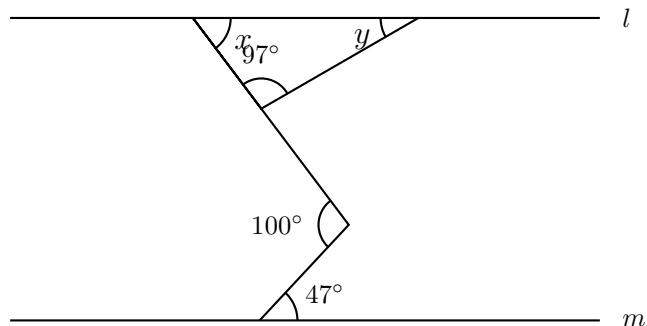
(1) 次の図で l と m が平行であるとき、角 x の大きさを求めなさい。



(2) 次の図で l と m が平行であるとき、角 x と角 y の大きさを求めなさい。

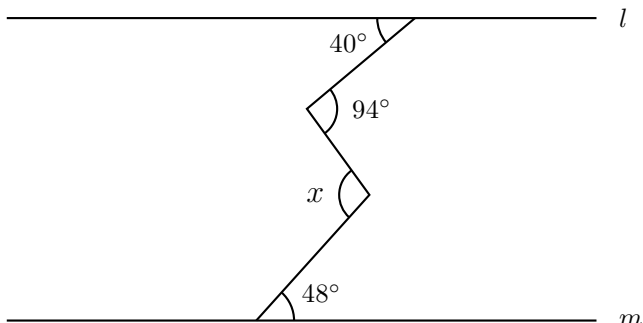


(3) 次の図で l と m が平行であるとき、角 x と角 y の大きさを求めなさい。

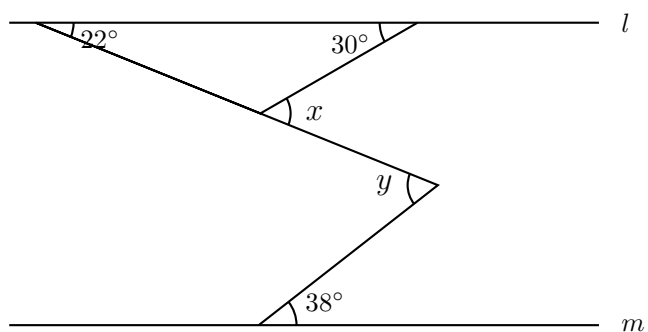


13. 角度と平行線

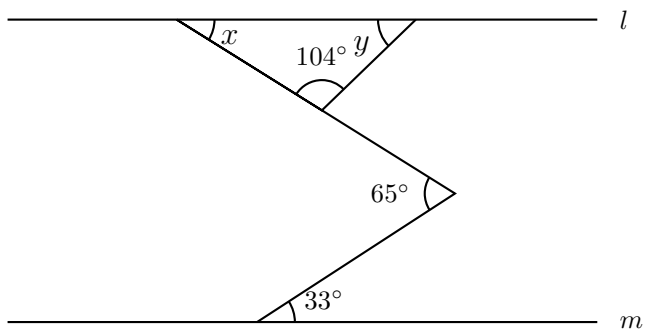
(1) 次の図で l と m が平行であるとき、角 x の大きさを求めなさい。



(2) 次の図で l と m が平行であるとき、角 x と角 y の大きさを求めなさい。

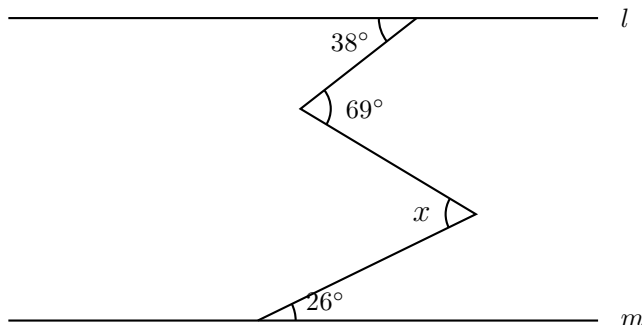


(3) 次の図で l と m が平行であるとき、角 x と角 y の大きさを求めなさい。

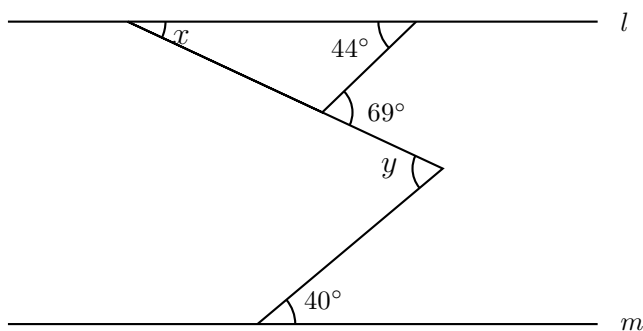


14. 角度と平行線

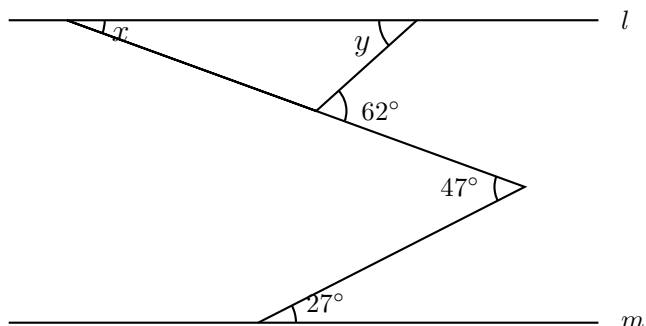
(1) 次の図で l と m が平行であるとき、角 x の大きさを求めなさい。



(2) 次の図で l と m が平行であるとき、角 x と角 y の大きさを求めなさい。

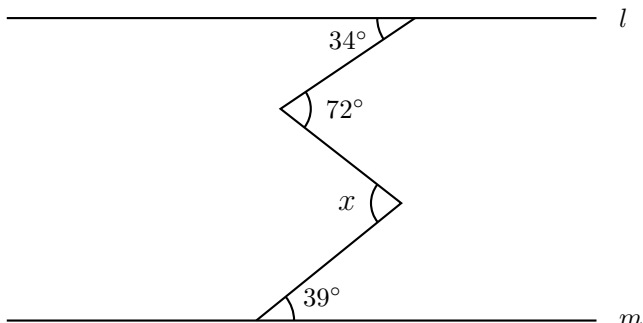


(3) 次の図で l と m が平行であるとき、角 x と角 y の大きさを求めなさい。

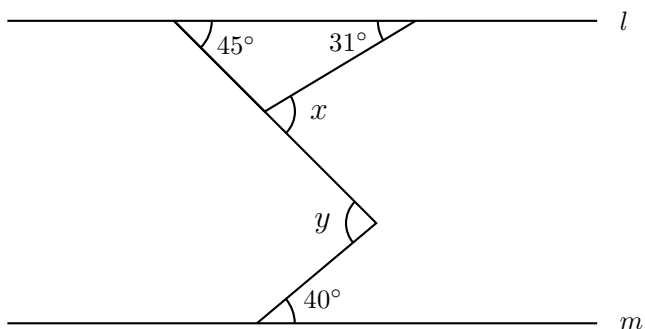


15. 角度と平行線

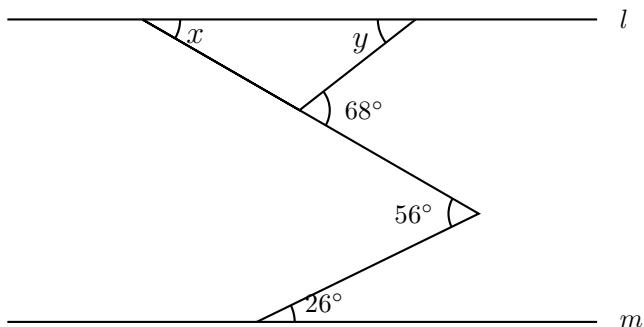
(1) 次の図で l と m が平行であるとき、角 x の大きさを求めなさい。



(2) 次の図で l と m が平行であるとき、角 x と角 y の大きさを求めなさい。

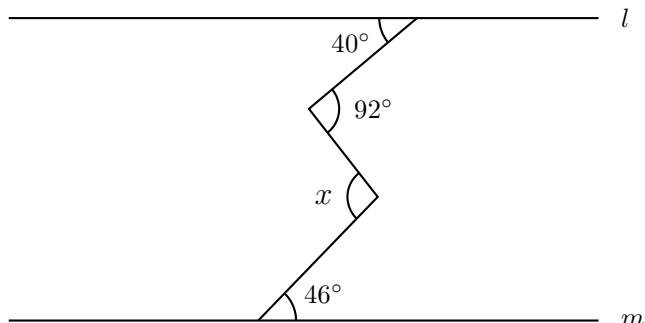


(3) 次の図で l と m が平行であるとき、角 x と角 y の大きさを求めなさい。

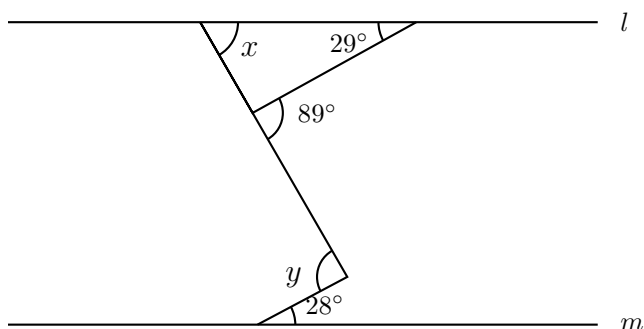


16. 角度と平行線

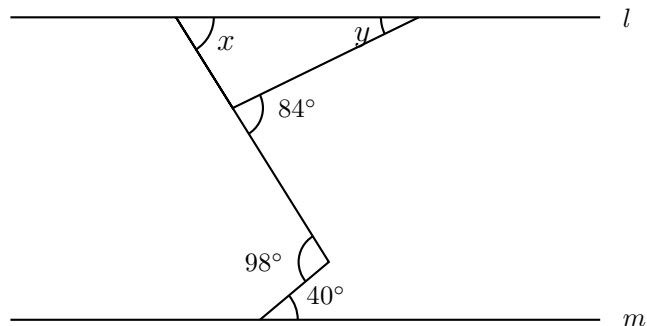
(1) 次の図で l と m が平行であるとき、角 x の大きさを求めなさい。



(2) 次の図で l と m が平行であるとき、角 x と角 y の大きさを求めなさい。

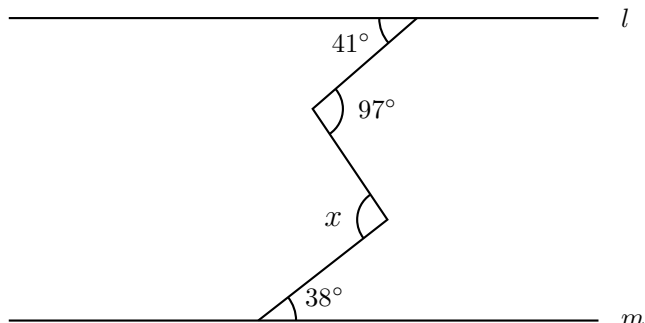


(3) 次の図で l と m が平行であるとき、角 x と角 y の大きさを求めなさい。

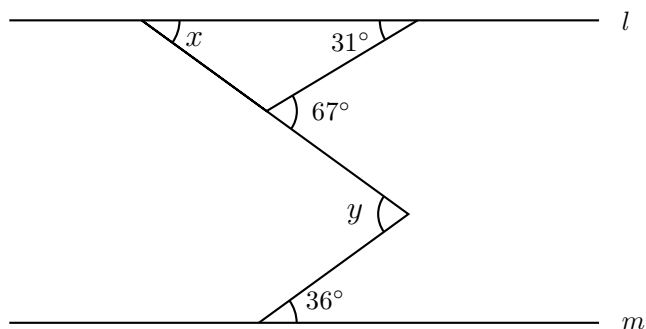


17. 角度と平行線

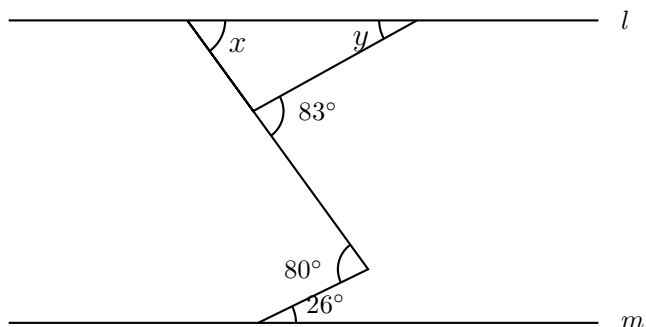
(1) 次の図で l と m が平行であるとき、角 x の大きさを求めなさい。



(2) 次の図で l と m が平行であるとき、角 x と角 y の大きさを求めなさい。

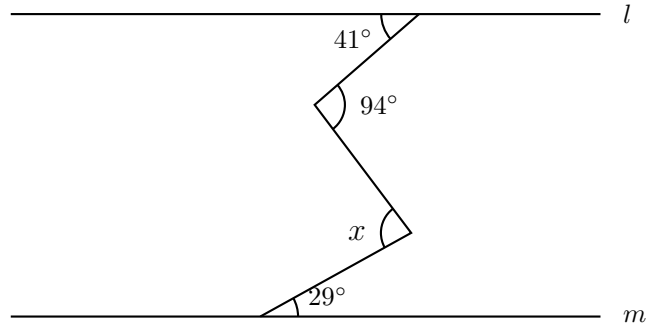


(3) 次の図で l と m が平行であるとき、角 x と角 y の大きさを求めなさい。

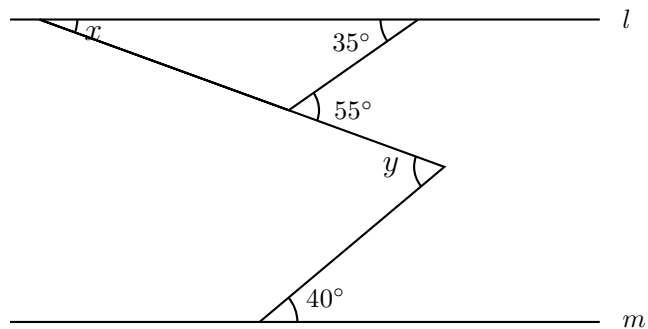


18. 角度と平行線

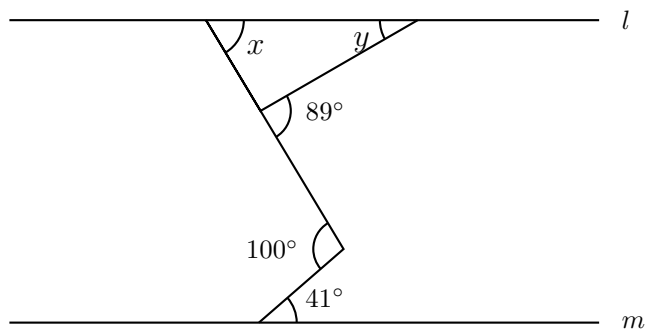
(1) 次の図で l と m が平行であるとき、角 x の大きさを求めなさい。



(2) 次の図で l と m が平行であるとき、角 x と角 y の大きさを求めなさい。

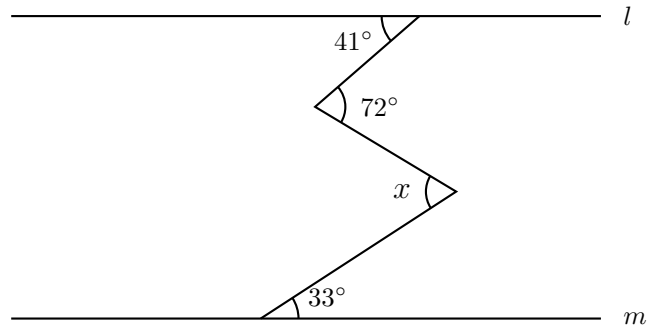


(3) 次の図で l と m が平行であるとき、角 x と角 y の大きさを求めなさい。

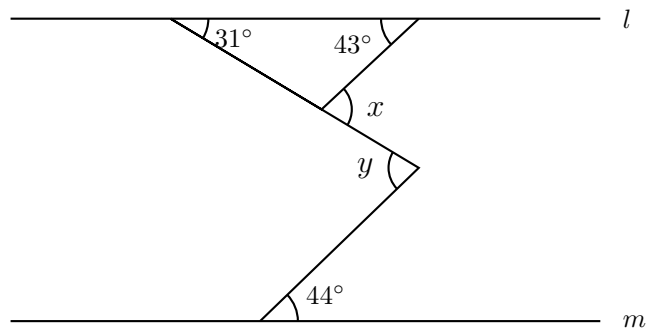


19. 角度と平行線

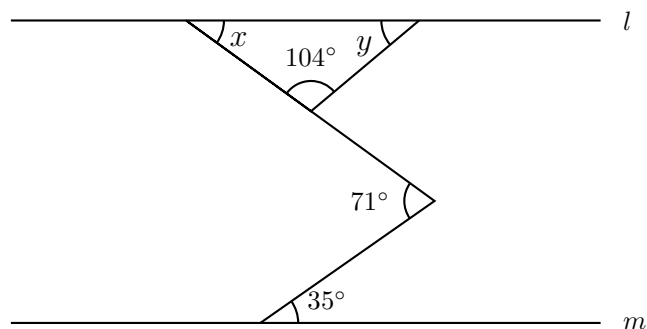
(1) 次の図で l と m が平行であるとき、角 x の大きさを求めなさい。



(2) 次の図で l と m が平行であるとき、角 x と角 y の大きさを求めなさい。

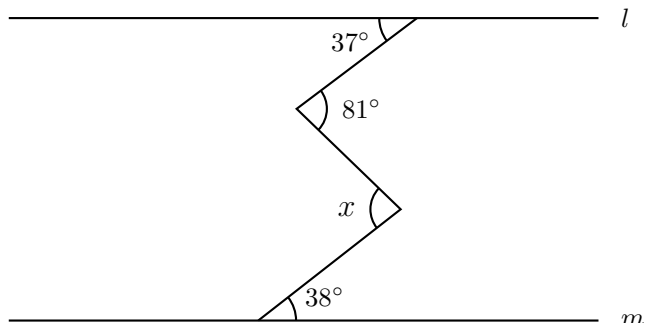


(3) 次の図で l と m が平行であるとき、角 x と角 y の大きさを求めなさい。

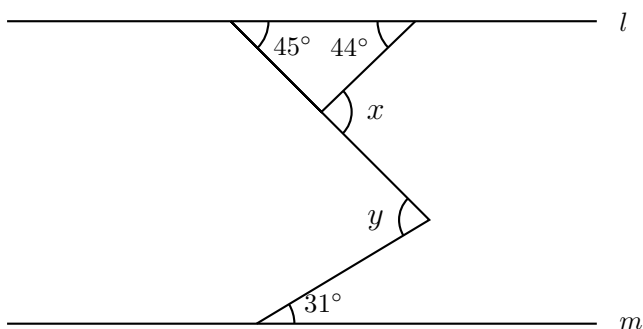


20. 角度と平行線

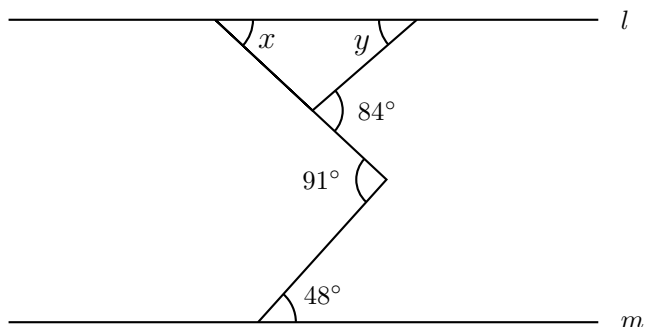
(1) 次の図で l と m が平行であるとき、角 x の大きさを求めなさい。



(2) 次の図で l と m が平行であるとき、角 x と角 y の大きさを求めなさい。

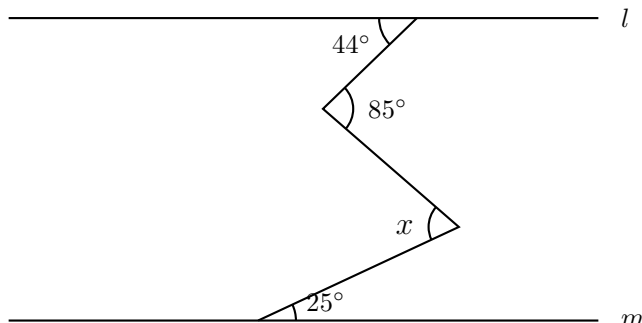


(3) 次の図で l と m が平行であるとき、角 x と角 y の大きさを求めなさい。

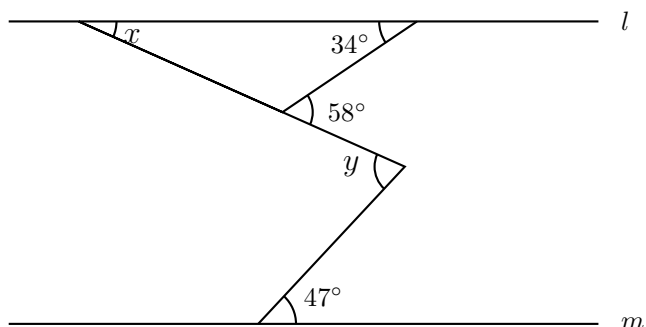


21. 角度と平行線

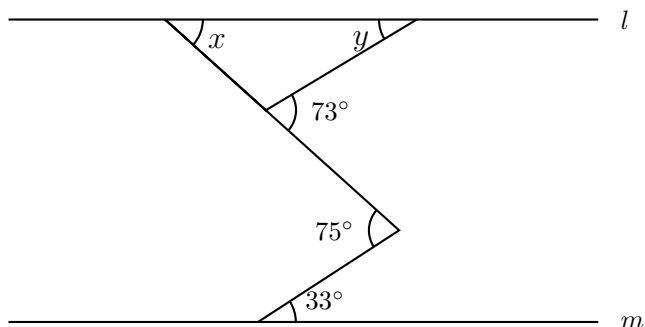
(1) 次の図で l と m が平行であるとき、角 x の大きさを求めなさい。



(2) 次の図で l と m が平行であるとき、角 x と角 y の大きさを求めなさい。

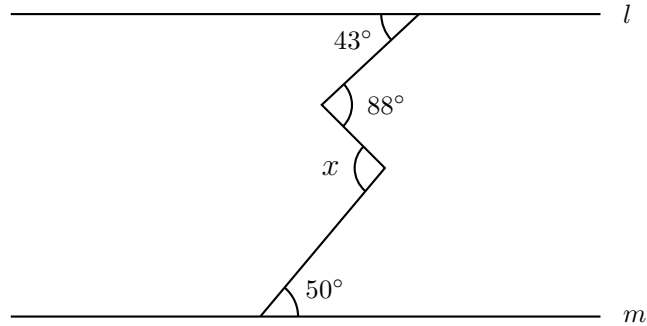


(3) 次の図で l と m が平行であるとき、角 x と角 y の大きさを求めなさい。

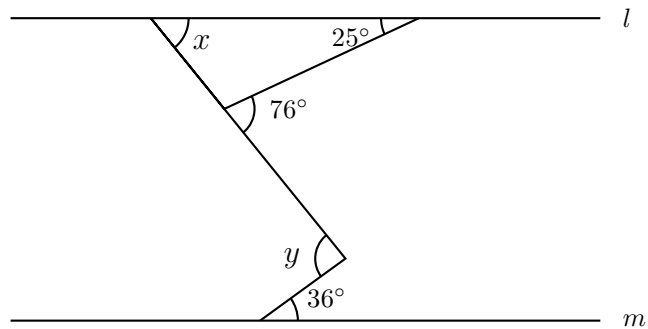


22. 角度と平行線

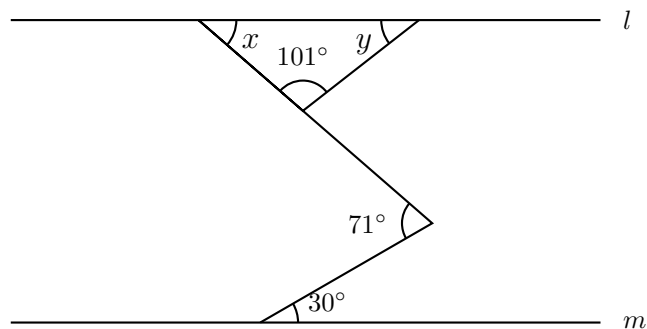
(1) 次の図で l と m が平行であるとき、角 x の大きさを求めなさい。



(2) 次の図で l と m が平行であるとき、角 x と角 y の大きさを求めなさい。

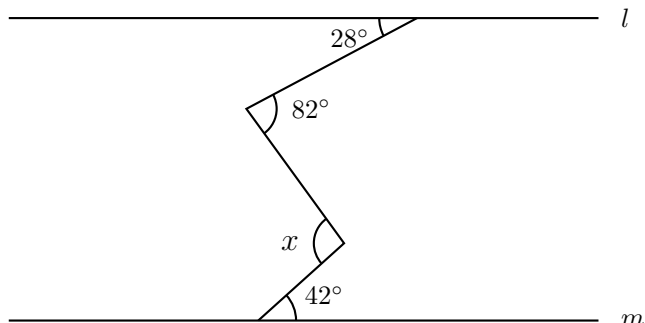


(3) 次の図で l と m が平行であるとき、角 x と角 y の大きさを求めなさい。

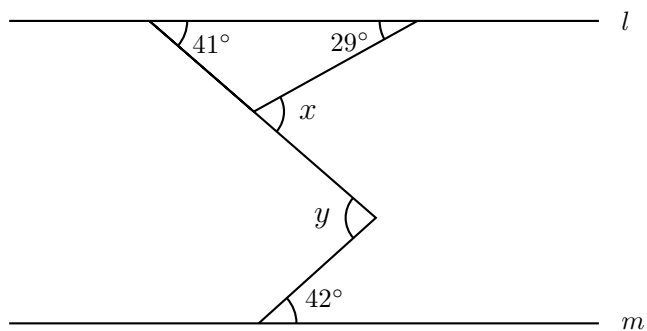


23. 角度と平行線

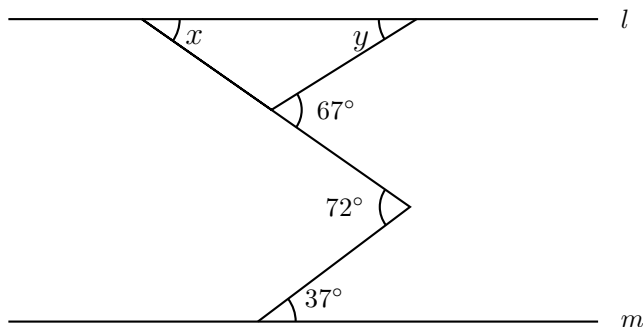
(1) 次の図で l と m が平行であるとき、角 x の大きさを求めなさい。



(2) 次の図で l と m が平行であるとき、角 x と角 y の大きさを求めなさい。

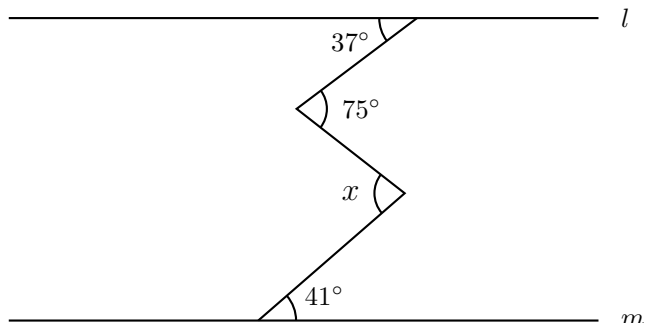


(3) 次の図で l と m が平行であるとき、角 x と角 y の大きさを求めなさい。

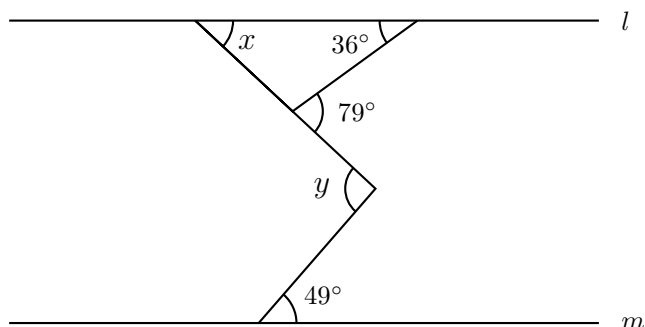


24. 角度と平行線

(1) 次の図で l と m が平行であるとき、角 x の大きさを求めなさい。



(2) 次の図で l と m が平行であるとき、角 x と角 y の大きさを求めなさい。



(3) 次の図で l と m が平行であるとき、角 x と角 y の大きさを求めなさい。

